

Beoplay E8 Sport

Quick Start Guide

Lynguide

Kurzanleitung

Guía De Inicio Rápido

Guide De Démarrage Rapide

Guida Di Avvio Rapido

クイックスタートガイド

빠른 시작 가이드

Snelstartgids

Guia De Início Rápido

Краткое Руководство Пользователя

Snabbstartguide

快速入门指南

快速入門指南

دليل البدء السريع



Bang & Olufsen App



Bang & Olufsen

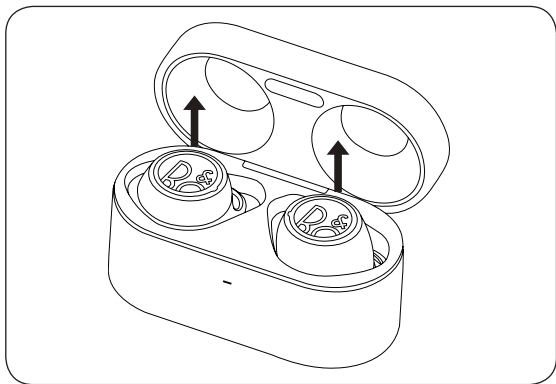


Bang-Olufsen.com/APP

- EN** Use the Bang & Olufsen App for setup, product customization and music enhancing features.
- DA** Benyt Bang & Olufsen appen til konfiguration, produkttilpasning og musikforbedrende funktioner.
- DE** Verwenden Sie die Bang & Olufsen App zur Einrichtung, Produktanpassung und Optimierung der Musikwiedergabe.
- ES** Utilice la Bang & Olufsen App para la configurar y personalizar el producto, así como para las funciones de mejora de la música.
- FR** Utilisez la Bang & Olufsen App pour la configuration, la personnalisation du produit et les fonctionnalités d'amélioration de la musique.
- IT** Utilizzare l'app Bang & Olufsen per la configurazione, la personalizzazione del prodotto e le funzioni di miglioramento della musica.
- JA** Bang & Olufsen アプリでは、設定や製品のカスタマイズ、イコライザーの調整が行えます。

- KO** 설정, 제품 사용자 지정 및 음악 향상 기능에 Bang & Olufsen 앱을 사용하십시오.
- NL** Gebruik de Bang & Olufsen App voor het instellen, aanpassen van het product en muzieksverbeteringsfuncties.
- PT** Utilize a aplicação Bang & Olufsen para configuração, personalização do produto e funcionalidades de música.
- RU** Используйте приложение Bang & Olufsen App для настройки, оптимизации под собственные требования или повышения качества звучания музыки.
- SV** Använd Bang & Olufsen App för konfiguration, produktanpassning och musikförstärkningsfunktioner.
- ZH** Bang & Olufsen 应用提供设置、产品定制以及各种音乐增强功能。
- ZHTW** 請使用 Bang & Olufsen App 進行設定、產品自訂與音樂強化功能。
- AR** استخدم تطبيق Bang & Olufsen للمتمتع بميزات الإعداد وتخصيص المنتج وتحسين الموسيقى.

First time use

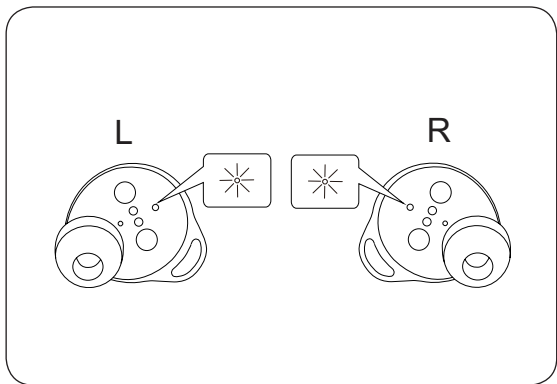


- EN** For first time use after unpacking, place the earphones in the charging case and remove them from the charging case to turn them on.
- DA** Ved førstegangsbrug placeres øretelefonerne i opladningsetuiet og fjernes fra opladningsetuiet for at tænde dem.
- DE** Beim ersten Gebrauch nach dem Auspacken legen Sie die Kopfhörer in die Ladebox. Entnehmen Sie sie aus der Ladebox, um sie einzuschalten.
- ES** Antes de utilizar los auriculares por primera vez, después de desembalarlos, colóquelos en el estuche de carga y retírelos del estuche para encenderlos.
- FR** Pour la première utilisation après le déballage, placez les écouteurs dans le boîtier de charge et sortez-les du boîtier de charge pour les allumer.

- IT** Per il primo utilizzo, dopo averli estratti dalla confezione, posizionare gli auricolari nel case di carica e rimuoverli dallo stesso per accenderli.
- JA** パッケージを開けてから初めて使用する場合は、イヤホンを充電ケースに入れ、充電ケースから取り外して電源を入れます。
- KO** 포장을 풀고 처음 사용하는 경우, 이어폰을 충전 케이스에 위치시키고 전원을 켤 때는 충전 케이스에서 제거하십시오.
- NL** Na het uitpakken plaatst u het de oortelefoons in de oplaadhouder. Neem ze uit de oplaadhouder om ze in te schakelen.
- PT** Quando utilizar o telemóvel pela primeira depois de desembalá-lo, coloque os auriculares na base de carga e depois retire-os da base para ligá-los.

- RU** При первом использовании после распаковки поместите наушники в чехол-аккумулятор и извлеките их оттуда, чтобы включить.
- SV** Vid första användning efter att du har packat upp hörlurarna, placera dem i laddningsetuiet och ta bort dem från laddningsetuiet för att slå på dem.
- ZH** 在打开包装后首次使用时，请将耳机放入充电盒。然后，从充电盒中取出并启动耳机。
- ZHTW** 打開包裝第一次使用時，請先將耳機放置在充電盒內，再從充電盒取出以開機。
- AR** د أول استخدام بعد تفرغ محتويات العبوة ضع سماعات الأذن في علبة الشحن وقم بإزالتهم من علبة الشحن عند الرغبة في تشغيلهم.

Bluetooth pairing



- EN** The earphones are ready for Bluetooth pairing when the status indicators flash blue. Turn on Bluetooth on your device and select Beoplay E8 Sport. Alternatively, keep a distance of less than 20 cm between the left and right earphones, touch and hold the touchpad on both earphones for 5 seconds to initiate Bluetooth pairing. The indicator starts flashing blue and a sound prompt is heard.
- DA** Øretelefonerne er klar til Bluetooth-parring, når statusindikatorerne blinker blå. Aktiver Bluetooth på din enhed, og vælg Beoplay E8 Sport. Hold alternativt en afstand på maks. 20 cm mellem den venstre og den højre øretelefon. Tryk på begge touch interfaces, og hold dem inde i 5 sekunder for at påbegynde Bluetooth-parring. Indikatoren begynder at blinke blå, og der afspilles et lydssignal.

- DE** Die Ohrhörer sind für die Bluetooth-Kopplung bereit, wenn die Status-LEDs blau blinken. Aktivieren Sie Bluetooth auf Ihrem Gerät und wählen Sie Beoplay E8 Sport. Alternativ können sie zwischen dem rechten und dem linken Ohrhörer einen Abstand von maximal 20 cm halten und das Touch-Feld auf beiden Ohrhörern 5 Sekunden lang drücken, um die Bluetooth-Kopplung zu starten. Die Anzeige blinkt blau und ein Signal ertönt.
- ES** Los auriculares están listos para el emparejamiento Bluetooth cuando los indicadores de estado parpadean en color azul. Active el Bluetooth en su dispositivo y elija Beoplay E8 Sport. De forma alternativa, mantenga una distancia de menos de 20 cm entre los auriculares derecho e izquierdo, toque y mantenga pulsado el panel táctil en ambos auriculares durante 5 segundos para iniciar el emparejamiento Bluetooth. El indicador parpadeará en color azul y se oirá una indicación.

- FR** Les écouteurs sont prêts pour le jumelage Bluetooth lorsque les voyants d'état clignotent en bleu. Activez Bluetooth sur votre appareil et sélectionnez Beoplay E8 Sport. Autrement, gardez une distance de moins de 20 cm entre les écouteurs gauche et droit, puis maintenez enfoncé le pavé tactile des deux écouteurs pendant 5 secondes pour lancer le jumelage Bluetooth. Le témoin commence à clignoter en bleu et une invitesonore retentit.
- IT** Gli auricolari sono pronti per l'accoppiamento Bluetooth quando gli indicatori di stato lampeggiano in blu. Attivare Bluetooth sul dispositivo e selezionare Beoplay E8 Sport. In alternativa, mantenere una distanza di massimo 20 cm tra l'auricolare sinistro e quello destro, tenere premuto il touchpad su entrambi gli auricolari per 5 secondi per avviare l'accoppiamento Bluetooth. L'indicatore inizia a lampeggiare in blu e viene emesso un segnale acustico.

JA イヤフォンは、ステータスインジケータが青色に点滅すると、ペアリングの準備が完了しています。お使いのデバイスで Bluetooth をオンにし、「Beoplay E8 Sport」を選択します。代替の方法として、左右のイヤホンの間隔を20 cm以下に保ち、両方のイヤフォンのタッチパッドを5秒間押し続けてBluetoothペアリングを開始します。インジケータが青く点滅し、音声プロンプトが流れます。

KO 본 이어폰은 상태 표시기가 파란색으로 깜박일 때 블루투스 페어링 준비 상태가 됩니다. 장치에서 Bluetooth를 켜고 Beoplay E8 Sport를 선택합니다. 혹은, 이어폰의 왼쪽과 오른쪽 사이 거리를 20cm 이상으로 위치시킨 후 이어폰 양쪽에 있는 터치패드를 5초 동안 누른 상태로 유지해 블루투스 페어링을 시작하십시오. 표시기가 파란색으로 깜박이기 시작하고 사운드 알림이 울립니다.

- NL** De oortelefoons zijn klaar voor Bluetooth-koppeling wanneer de statusindicatoren blauw knipperen. Bluetooth op uw apparaat activeren en Beoplay E8 Sport selecteren. U kunt de linker- en rechteroortelefoon ook 20 cm of minder van elkaar houden en het touchpad op beide oortelefoons 5 seconden aanraken om Bluetooth-koppeling te starten. De indicator begint blauw te knipperen en er klinkt een geluid.
- PT** Quando os indicadores de estado começam a piscar a azul, os auriculares estão prontos para efetuar o emparelhamento por Bluetooth. Ligue o Bluetooth do seu dispositivo e selecione Beoplay E8 Sport. Como alternativa, mantenha-se uma distância inferior a 20 cm entre os auriculares esquerdo e direito e depois toque e mantenha premido o ecrã tátil em ambos durante 5 segundos para iniciar o emparelhamento por Bluetooth. O indicador começa a piscar uma luz azul e é emitido um sinal sonoro.

RU Наушники готовы к сопряжению через Bluetooth, когда индикаторы состояния мигают синим цветом. Включите Bluetooth на вашем устройстве и выберите Beoplay E8 Sport. В противном случае убедитесь, что левый и правый наушники удалены друг от друга не более чем на 20 см, а затем коснитесь и удерживайте сенсорную панель на обоих наушниках в течение 5 секунд, чтобы инициировать сопряжение по Bluetooth. Индикатор начнет мигать синим цветом, и раздастся звуковой сигнал.

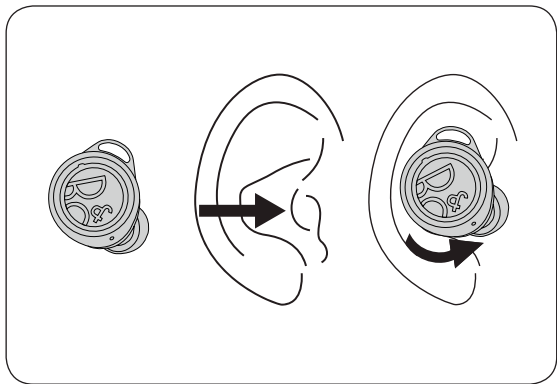
SV Öronsnäckorna är klara för Bluetooth ihopparring när statusindikatorerna blinkar blått. Sätt på bluetooth på Din apparat och välj Beoplay E8 Sport. Som ett alternativ kan du hålla ett avstånd mellan vänster och höger öronsnäcka på mindre än 20 cm, och tryck och håll sedan pekplattan på båda öronsnäckorna i 5 sekunder för att starta ihopparring med Bluetooth. Indikatorn börjar blinka blått och en ljudsignal hörs.

ZH 状态指示灯闪烁蓝光时，表示耳机已准备好进行蓝牙配对。请开启您装置上的蓝牙功能，并选择 Beoplay E8 Sport。另一种方法是，使左右耳机相距 20 厘米内，然后触摸二者上的触摸板并保持 5 秒，启动蓝牙配对。指示灯开始闪烁蓝色，并听到声音提示。



ZHTW 狀態指示燈閃爍藍燈時，表示耳機已準備好進行藍牙配對。請開啟您裝置上的藍牙功能，並選擇 Beoplay E8 Sport。或者，將左右耳機的間距保持在 20 公分內，然後碰觸左右耳機的觸控板 5 秒，以啟動藍牙配對。指示燈將開始閃爍藍燈，且將聽到聲響。

AR عندما يومض مؤشر الحالة باللون الأزرق تكون سماعات الأذن جاهزة للاقتتران عبر البلوتوث. شغل البلوتوث على جهازك واختر Beoplay E8 Sport. كحل بديل، حافظ على مسافة تقل عن 20 سم بين السماعتين اليمنى واليسرى، المس لوحة اللمس مع الاستمرار في اللمس لمدة 5 ثوان لبداة الاقتران عبر البلوتوث. يبدء المؤشر في الوميض باللون الأزرق ويصدر صوت على الفور.

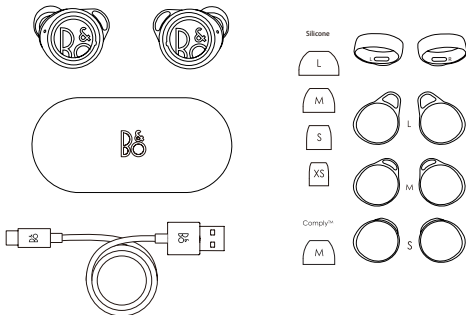
Insert earphones



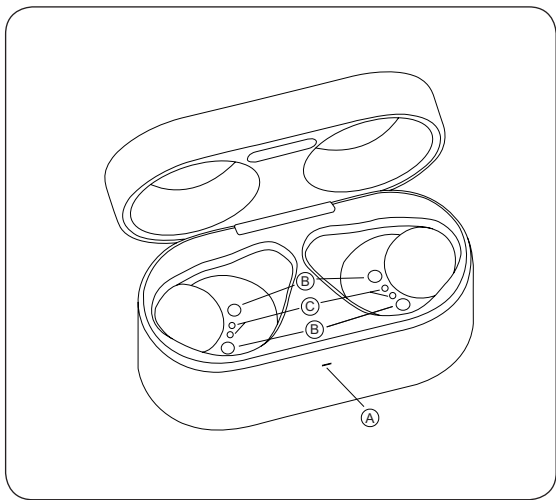
Call/music operations

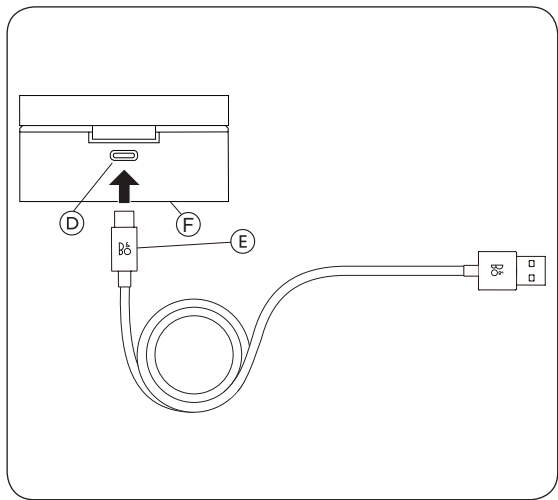
	Left	Right
Play/pause (▶■)		
Next track (▶▶)		x1
Previous track (◀◀)	x2	
Volume control (◀▶)	(-) touch&hold	(+) touch&hold
Transparency (🔊/🔇)	x1	
Voice activation (🎤)		x3
Incoming call (📞)	x1	or x1
Reject call (📞)	hold 🕒 0:05	or hold 🕒 0:05
End call (📞)	x2	or x2

Box Overview



Charging case



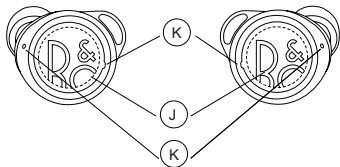
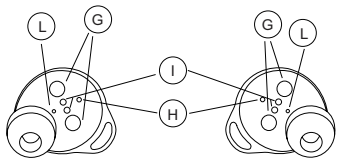


- EN** **A** Charging case indicator **B** Magnetic holders
C Earphones charging contacts **D** USB-C plug
E USB charging cable **F** Wireless charging
- DA** **A** Indikator på opladningsetui **B** Magnetholdere
C Opladningskontakter på øretelefoner **D** USB-C
stik **E** USB-opladningskabel **F** Trådløs opladning
- DE** **A** Ladeboxanzeige **B** Magnetische Halter
C Ladekontakte für Kopfhörer **D** USB-C-Stecker
E USB-Ladekabel **F** Kabelloses Laden
- ES** **A** Indicador de estuche de carga **B** Soportes
magnéticos **C** Contactos de carga de los
auriculares **D** Conector USB-C **E** Cable de carga
USB **F** Carga inalámbrica
- FR** **A** Témoin du boîtier de charge **B** Supports
magnétiques **C** Contacts de charge des écouteurs
D Prise USB-C **E** Câble de charge USB **F** Charge sans
fil

- IT** **A** Indicatore case di carica **B** Supporti magnetici
C Contatti di carica degli auricolari **D** Connettore
USB-C **E** Cavo di carica USB **F** Carica wireless
- JA** **A** 充電ケースインジケータ **B** マグネットホルダー **C** イヤフォン
充電接点 **D** USB-Cプラグ **E** USB充電ケーブル **F** ワイヤレス
充電
- KO** **A** 충전 케이스 표시등 **B** 자기 홀더 **C** 이어폰 충전 접촉부
D USB-C 플러그 **E** USB 충전 케이블 **F** 무선 충전
- NL** **A** Indicator oplaadhouder **B** Magnetische houders
C Oplaadcontacten oortelefoon **D** USB-C stekker
E USB-oplaadkabel **F** Draadloos opladen
- PT** **A** Indicador da base de carga **B** Suportes
magnéticos **C** Contactos de carga dos auriculares
D Ficha USB-C **E** Cabo de carregamento USB
F Carregamento sem fios

- RU** **A** Индикатор чехла-аккумулятора **B** Магнитные держатели **C** Контакты для зарядки наушников
D Штекер USB-C **E** Шнур для зарядки с USB-разъемом
F Беспроводная зарядка
- SV** **A** Laddningsetuiets indikator **B** Magnetiska klämmor
C Hörlurarnas laddningskontakter **D** USB-C-kontakt
E USB-laddningskabel **F** Trådlös laddning
- ZH** **A** 充电盒指示灯 **B** 磁性支架 **C** 耳机充电触点 **D** USB-C 插口
E USB 充电线 **F** 无线充电
- ZHTW** **A** 充電盒指示燈 **B** 磁性座 **C** 耳機充電接點 **D** USB-C 插槽
E USB 充電纜線 **F** 無線充電
- AR** أ مؤشر حافظة الشحن ب حامل مغناطيسي ج حامل شاحن السماعات د منفذ
 USB-C ه. كبل شحن USB و شحن لاسلكي

Earphones



- EN** **G** Magnetic holders **H** Status indicator **I** Charging contacts **J** Touchpad **K** Microphone **L** Bass vent
- DA** **G** Magnetholdere **H** Status indikator
I Opladningskontakter **J** Touch interface
K Mikrofon **L** Basport
- DE** **G** Magnetische Halter **H** Statusanzeige
I Ladekontakte **J** Touchpad **K** Mikrofon **L** Bass Ventil
- ES** **G** Soportes magnéticos **H** Indicador de estado
I Contactos de carga **J** Control táctil **K** Micrófono
L Puerto de graves
- FR** **G** Supports magnétiques **H** Témoin d'état
I Contacts de charge **J** Pavé tactile **K** Microphone
L Port de basse
- IT** **G** Supporti magnetici **H** Indicatore di stato **I**
Contatti di carica **J** Touchpad **K** Microfono **L** Bass port

- JA** **G** マグネットホルダー **H** 状態表示器 **I** 充電接点 **J** タッチパッド **K** マイク **L** バス口
- KO** **G** 자기 홀더 **H** 상태 표시기 **I** 충전 접촉부 **J** 터치패드 **K** 마이크 **L** 하부 포트
- NL** **G** Magnetische houders **H** Statusindicator **I** Oplaadcontacten **J** Touchpad **K** Microfoon **L** Basspoort
- PT** **G** Suportes magnéticos **H** Indicador de estado **I** Contactos de carregamento **J** Touchpad **K** Microfone **L** Porta de graves
- RU** **G** Магнитные держатели **H** Индикатор состояния **I** Контакты для зарядки **J** Сенсорная панель **K** Микрофон **L** Фазоинверторный порт
- SV** **G** Magnetiska klämmor **H** Statusindikator **I** Laddningskontakter **J** Pekplatta **K** Mikrofon **L** Basport

ZH **G** 磁性支架 **H** 状态指示灯 **I** 充电触点 **J** 触控板 **K** 麦克风
L 低音端口

ZHTW **G** 磁性座 **H** 狀態指示燈 **I** 充電接點 **J** 觸控板 **K** 麥克風 **L** 低音埠

AR **ز** حامل مغناطيسي **ح** مؤشر الحالة **ط** حامل الشحن **ك** لوحة اللمس **ل** ميكروفون
م منفذ باس

Tilmeld Dig Online
Registrieren Sie Sich Online
Register Online
Registro En Línea
Inscription En Ligne
Registrazione On-line
オンライン登録
온라인 등록
Online Registreren
Registo Online
Онлайн Регистрация
Online-registrering
在线注册
線上註冊

Tilmeld dig online på www.bang-olufsen.com/register-product for at modtage vigtige oplysninger om produkt- og softwareopdateringer fra BANG & OLUFSEN Group. Hvis du har købt dit produkt i en BANG & OLUFSEN-butik eller på www.bang-olufsen.com, er du automatisk blevet tilmeldt.

DA

Registrieren Sie sich online unter www.bang-olufsen.com/register-product, um wichtige Informationen zu Produkt- und Software-Aktualisierungen sowie interessante Neuigkeiten und Angebote von der BANG & OLUFSEN Gruppe zu erhalten. Wenn Sie ein Produkt in einem BANG & OLUFSEN Fachgeschäft oder auf www.bang-olufsen.com gekauft haben, sind Sie bereits registriert.

DE

Register online at www.bang-olufsen.com/register-product to receive important information about product and software updates - and to get exciting news and offers from the BANG & OLUFSEN Group. If you have purchased your product at a BANG & OLUFSEN store or at www.bang-olufsen.com, you have automatically been registered.

EN

Registrese online en la página web www.bang-olufsen.com/register-product para recibir información importante acerca del productos y de actualizaciones de software - y para conseguir fantásticas noticias y ofertas del Grupo BANG & OLUFSEN. Si ha adquirido el equipo en una tienda BANG & OLUFSEN o en www.bang-olufsen.com, se habrá registrado automáticamente.

ES

- FR** Inscrivez-vous en ligne sur www.bang-olufsen.com/register-product pour recevoir des informations importantes sur les mises à jour de produits et de logiciels - et pour obtenir des nouvelles et des offres intéressantes du Groupe BANG & OLUFSEN. Si vous avez acheté votre produit dans un magasin BANG & OLUFSEN ou sur www.bang-olufsen.com, vous avez été inscrit automatiquement.
- IT** Registrarsi online su www.bang-olufsen.com/register-product per ricevere importanti informazioni su prodotti e aggiornamenti software, notizie e le fantastiche offerte del Gruppo BANG & OLUFSEN. Se hai acquistato il tuo prodotto in un punto vendita BANG & OLUFSEN o su www.bang-olufsen.com, la registrazione è automatica.
- JA** www.bang-olufsen.com/register-product にご登録されれば、製品とソフトウェアの更新に関する重要な情報についてお知らせいたします。さらには BANG & OLUFSEN Group からのホットなニュースやオファーもご利用になれます。BANG & OLUFSEN ストアまたは www.bang-olufsen.com にて商品をご購入されたお客様はすでに登録済です。
- KO** 제품 및 소프트웨어에 관한 중요 정보를 수신하고 BANG & OLUFSEN 그룹으로 뉴스와 특별 혜택 소식을 받아보려면 www.bang-olufsen.com/register-product에서 온라인으로 등록하십시오. BANG & OLUFSEN 대리점 또는 www.bang-olufsen.com에서 제품을 구입하신 고객은 자동으로 등록됩니다.

Registreer online op www.bang-olufsen.com/register-product om belangrijke informatie te ontvangen over product- en software-updates - en om de laatste nieuwtjes en aanbiedingen van de BANG & OLUFSEN Group te ontvangen. Als u uw product in een BANG & OLUFSEN-winkel of op www.bang-olufsen.com hebt gekocht, bent u automatisch geregistreerd.

NL

Registe-se online em www.bang-olufsen.com/register-product para receber informações importantes sobre atualizações de produtos e software, e para receber notícias e ofertas entusiasmantes do Grupo BANG & OLUFSEN. Se adquiriu o seu produto numa loja BANG & OLUFSEN ou em www.bang-olufsen.com, foi automaticamente registado.

PT

Зарегистрируйтесь на сайте www.bang-olufsen.com/register-product для получения важной информации о продукции и доступных обновлениях программного обеспечения, новостей и выгодных предложений группы BANG & OLUFSEN. Если вы приобрели свой продукт в магазине BANG & OLUFSEN или на сайте www.bang-olufsen.com, то вы были зарегистрированы автоматически.

RU

Registrera dig online på www.bang-olufsen.com/register-product för att få viktig information om produkter och programuppdateringar samt för att få spännande nyheter och erbjudanden från BANG & OLUFSEN Group. Om du har köpt din produkt i en BANG & OLUFSEN-affär eller hos www.bang-olufsen.com behöver du inte registrera dig, eftersom registreringen redan har utförts automatiskt.

SV

HZ 在线注册www.bang-olufsen.com/register-product，以接收有关产品和软件更新的重要信息，以及获得BANG & OLUFSEN Group令人兴奋的新闻与优惠。如果您从 BANG & OLUFSEN 商店或 www.bang-olufsen.com 购入产品、即已自动注册。

ZHTW 請上 www.bang-olufsen.com/register-product 註冊，以取得有關產品與軟體更新的重要資訊 — 以及獲得來自 BANG & OLUFSEN 集團的重要新聞與優惠。如果您的產品是在 BANG & OLUFSEN 店面或 www.bang-olufsen.com 購買、即已自動獲得註冊。

on.beo.com/beoplay-e8-sport-support

